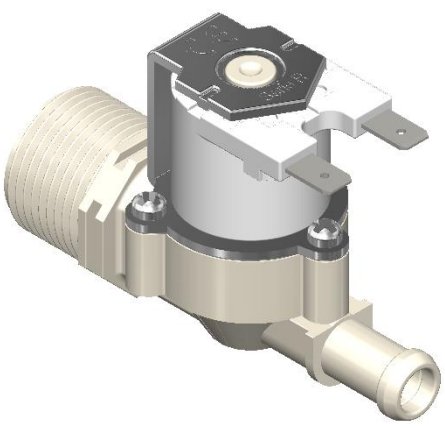
	TECHNICAL DATASHEET <i>SCHEDA TECNICA</i>		Cod.: R 153
	FAMILY NAME: R 153		Rev.: 1
	FAMIGLIA: R 153		Data: 17/12/2020
		WORKING CHARACTERISTICS	
		Working pressure: 0.2÷10 Bar Room temperature: 0÷60°C Fluid temperature: 0÷60°C(ED100%); 90°C(ED60%) Flow direction: Unidirectional Nominal diameter: Ø10mm Elect.Pilot/Control: NC, NO, Latching	
		CARATTERISTICHE DI LAVORO	
		Pressione di esercizio: 0.2÷10 Bar Temperatura ambiente: 0÷60°C Temperatura fluido: 0÷60°C(ED100%); 90°C(ED60%) Direzione fluido: Unidirezionale Diametro di passaggio: Ø10mm Elet.Pilota/Comando: NC, NA, Bistabile	
PHYSICAL CHARACTERISTICS		CARATTERISTICHE FISICHE	
Valve body: PA 66 30%GF NAT Diaphragm: NBR, EPDM, LSR Core: Stainless steel Spring: Stainless steel Assembly: With screws for inspection		Corpo valvola: PA 66 30%GF NAT Membrana: NBR, EPDM, LSR Nucleo: Acciaio Inox Molla: Acciaio Inox Assemblaggio: Con viti per ispezione	
INSTALLATION		INSTALLAZIONE	
The valve can be mounted in any position without compromising its operation		La valvola può essere montata in qualsiasi posizione senza compromettere il funzionamento.	
APPLICATIONS		APPLICAZIONI	
All automatic water control applications. Water inlet valve for coffee & tea, food equipment, ice machines, household appliances, hot tubs, water dispensers, marine applications, etc.		Tutte le applicazioni di controllo automatico dell'acqua. Valvola di ingresso dell'acqua per caffè e tè, attrezzature alimentari, macchine per il ghiaccio, elettrodomestici, vasche idromassaggio, distributori di acqua, applicazioni marine, ecc.	
HYDRAULIC CONNECTIONS		CONNESSIONI IDRAULICHE	
Inlet: 3/4" BSPP male thread 3/4" GHT/NHR male thread Outlet: Ø10 mm hose tail		Ingresso: Filetto 3/4" BSPP maschio Filetto 3/4" GHT/NHR maschio Uscita: Portagomma Ø10 mm	
ELECTRICAL CONNECTIONS		CONNESSIONI ELETTRICHE	
See table attached		Vedi tabella in allegato	
SOLENOID RANGE		GAMMA SOLENOIDI	
See table attached		Vedi tabella in allegato	
MARKS AND CERTIFICATIONS		MARCHI ED APPROVAZIONI	
WRAS – NSF – ACS – KTW – W270 - UL		WRAS – NSF – ACS – KTW – W270 - UL	

**TECHNICAL DATASHEET****SCHEDA TECNICA**Cod.: **R 153**FAMILY NAME: **R 153**Rev.: **1**FAMIGLIA: **R 153**Data: **17/12/2020****SOLENOID TABLE****TABELLA SOLENOIDI****SOLENOIDI SERIE R INDIRETTA - INDIRECT ACTING R SERIES SOLENOIDS**

Codice progresa. (Progress code)	Tensione (Voltage)	Frequenza (Frequency)	Potenza (Power)		Assorbimento (Absorption)		cosφ	ED (funzionamento) (duty cycle)	Conessioni (Connections)		Controllo (Control)			
			Potenza mantenim. (holdmg power)	Potenza di spunto (inrush power)	Assorbim (mA) in mantenimento (holdmg Current)	Assorbim (mA) in spunto (inrush Current)			Faston(F), Cavi(wires)*** Unipolar (C)	Cavi(wires)*** bipolar (# mm)	Approvazioni (Approvals)	NC	NA** (NO)	
1	12V AC	50 HZ	5 VA	5,9 VA	42mA	460mA	0,63	100%	F			✓	✓	
		60 HZ	4,6 VA	5,4 VA	382mA	440mA	0,57							
		80 HZ	4,4 VA	5,2 VA	365mA	433mA	0,55							
2	12V AC/DC	50 HZ	4,1 VA	4,8 VA	340mA	383mA	0,59	100%	F, C	2500	EneC	✓	✓	
		60 HZ	=	=	=	=	=							
		80 HZ	=	=	=	=	=							
3	12V AC/DC	50 HZ	4,4 VA	5,2 VA	365mA	433mA	0,55	100%	F, C	2500	EneC, GW	✓	✓	
		60 HZ	4,1 VA	4,8 VA	340mA	383mA	0,59							
		80 HZ	=	=	=	=	=							
4	12V DC	=	5,4 W	/	450mA	/	/	100%	F, C		EneC	✓	✓	
5	12V DC	=	5,4 W	/	450mA	/	/	100%	F, C		EneC, GW	✓	✓	
6	12V DCb.a.	=	3,2W	/	300mA	/	/	100%	F, C			✓	✓	
7	24V AC	50 HZ	7,2 VA	8,1 VA	302mA	337mA	0,65	100%	F, C	620, 2500	EneC	✓	✓	
		60 HZ	6,5 VA	7,3 VA	270mA	305mA	0,6							
8	24V AC	50 HZ	7,2 VA	8,1 VA	302mA	337mA	0,65	100%	F		EneC, UL	✓	✓	
		60 HZ	6,5 VA	7,3 VA	270mA	305mA	0,6							
9	24V DCb.a.	=	3,2 W	/	134mA	/	/	100%	F, C			✓	✓	
10	24V DC	=	6,3 W	/	265mA	/	/	100%	F, C	1000, 1450, 2000, 2500	EneC	✓	✓	
11	24V DC	=	6,3 W	/	265mA	/	/	100%	F, C		EneC, GW, UL	✓	✓	
12	16V DC	=	2,25 W (25ms)	/	375mA	/	/	Bistabile (Latching)	F, C			Bistabile (Latching)	✓	✓
13	100/120V AC	50 HZ	8 VA	8,8 VA	70mA	80mA	0,66	100%	F		UL	✓	✓	
		60 HZ	6,6 VA	7,9 VA	63mA	72mA	0,6							
14	220/240V AC	50 HZ	6,6 VA	7,6 VA	26,7mA	33mA	0,71	100%	F, C	620	EneC	✓	✓	
		60 HZ	6,3 VA	6,7 VA	27mA	29mA	0,67							
15	220/240V AC	50 HZ	12,65 VA	13 VA	55mA	58mA	0,69	3 min ON 5min OFF	F, C	620	EneC	✓	✓	
		60 HZ	10,71 VA	11,61 VA	48mA	51mA	0,61							
16	220/240V AC	50 HZ	6,6 VA	7,6 VA	26,7mA	33mA	0,71	100%	F		UL	✓	✓	
		60 HZ	6,3 VA	6,7 VA	27mA	29mA	0,67							
17	230V AC	50 HZ	8,4 VA	9,7 VA	36,5mA	42mA	0,74	100%	F, C	620, 1000, 1450, 2000, 2500	EneC	✓	✓	
		60 HZ	7,6 VA	8,3 VA	33mA	36mA	0,7							
18*	230V AC	50 HZ	8,4 VA	9,7 VA	36,5mA	42mA	0,74	100%	F, C		EneC	✓	✓	
		60 HZ	7,6 VA	8,3 VA	33mA	36mA	0,7							
19	220/240V	50 HZ	6,6 VA	7,6 VA	26,7mA	33mA	0,71	100%			EneC	✓	✓	
		60 HZ	6,3 VA	6,7 VA	27mA	29mA	0,67							
20	100/120V	50HZ 60HZ	5 VA	/	50mA	/	/	100%			EneC	✓	✓	
21	24V DC	=	6,3 W	/	265mA	/	/	100%	F		UL	✓	✓	
22	12V	50Hz 60Hz	4,38 VA	5,15 VA	360mA	430mA	/	100%	F		UL	✓	✓	
23***	220/240V AC	50 HZ	6,6 VA	7,6 VA	26,7mA	33mA	0,71	100%	F		EneC	✓	✓	
		60 HZ	6,3 VA	6,7 VA	27mA	29mA	0,67							
24	24V DC	=	11,8 W	/	491mA	/	/	50%	F		GW	✓	✓	
25	24V DC	=	8 W	/	335mA	/	/	100%	F		EneC	✓	✓	
26	24V DC	=	8 W	/	335mA	/	/	100%	F		UL	✓	✓	

(*) Materiali approvati UL / UL approved materials

(**) I solenoidi NA non sono disponibili con cavi bipolari / NO solenoids are not available with bipolar wires

(***) I solenoidi con cavi unipolari e bipolari NON sono disponibili per valvole serie R DOPPIE, TRIPLE, QUADRUPLE / Solenoids with unipolar or bipolar wires are not available for R DOUBLE, TRIPLE or QUADRUPLE SERIES.

(****) Bobina trattata con impregnazione / Coated solenoid

Legenda NC: Normalmente Chiusa / Normally Closed
 (Legend) NA: Normalmente Aperta / Normally Open
 NB: Bistabile / Latching
 GW: GlowWire

ED Funzionamento (Duty Cycle) = 100%
 Approvazioni Approvals: ENEC, UL, GW
 Faston: IP XD
 Cavi (wires): IP 55
 Classe isolamento (Insulation class): II
 Classe isolamento bobina (Coil insulation class): F
 Tipo faston (Faston type): 6,3 x 0,8 mm

**TECHNICAL DATASHEET***SCHEDA TECNICA*

Cod.: R 153

FAMILY NAME: R 153

Rev.: 1

FAMIGLIA: R 153

Data: 17/12/2020

SOLENOID TABLE*TABELLA SOLENOIDI***SOLENOIDI SERIE R DIRETTA - *DIRECT ACTING R SERIES SOLENOIDS***Tabella intervallo pressioni di lavoro bobine serie R Diretta – *Working pressure range R Direct solenoids*

	E9400000 230V	E9400000 24AC	E9400000 24AC E9400020 24DC GW	E9400020 12VGW E9400000 12V	E9400020 12VGW E9400000 12V	E9400000 12DC	E9400800 230V
Tensione <i>(Voltage)</i>	230 V ac	24 V ac	24 V dc	12 V ac-dc (ac)	12 V ac-dc (dc)	12V dc	220-240 V ac
Frequenza <i>(Frequency)</i>	50/60 Hz	50/60 Hz	=	50/60 Hz	=	=	50/60 Hz
Assorbimento <i>(Absorption)</i>	36.5 mA	302 mA	265 mA	365 mA	710mA	450 mA	55 mA
Potenza <i>(Power)</i>	8.39 VA	7.24 VA	6.35 W	4.38 VA	8.52 W	5.4 W	12.65 VA
ED %	ED 100%	ED 100%	ED 100%	ED 100%	ED 100%	ED 100%	3 on / 5 off
Ø 0,8 mm	0 ÷ 10 bar	0 ÷ 10 bar	0 ÷ 10 bar	0 ÷ 10 bar	0 ÷ 10 bar	0 ÷ 10 bar	0 ÷ 10 bar
Ø 1,6 mm	0 ÷ 4 bar	0 ÷ 4 bar	0 ÷ 2.5 bar	0 ÷ 2 bar	0 ÷ 4 bar	0 ÷ 3 bar	0 ÷ 8 bar
Ø 2 mm	0 ÷ 2.5 bar	0 ÷ 2.5 bar	0 ÷ 2 bar	0 ÷ 1 bar	0 ÷ 2.5 bar	0 ÷ 1.5 bar	0 ÷ 5 bar
E9400001	230 V ac	24 V ac	24 V dc	12 V ac-dc (ac)	12 V ac-dc (dc)	12V dc	220-240 V ac
Ø 4 mm	0 ÷ 0.8 bar	0 ÷ 0.8 bar	0 ÷ 0.5 bar	0 ÷ 0.5 bar	0 ÷ 0.8 bar	0 ÷ 0.5 bar	0 ÷ 1.6 bar

NB: Il passaggio da Ø 4 mm non è disponibile per valvole Normalmente Aperte (NA)

Note: Ø 4 mm orifice is not available for Normally Open (NO) valves



TECHNICAL DATASHEET

SCHEDA TECNICA

Cod.: R 153

FAMILY NAME: R 153

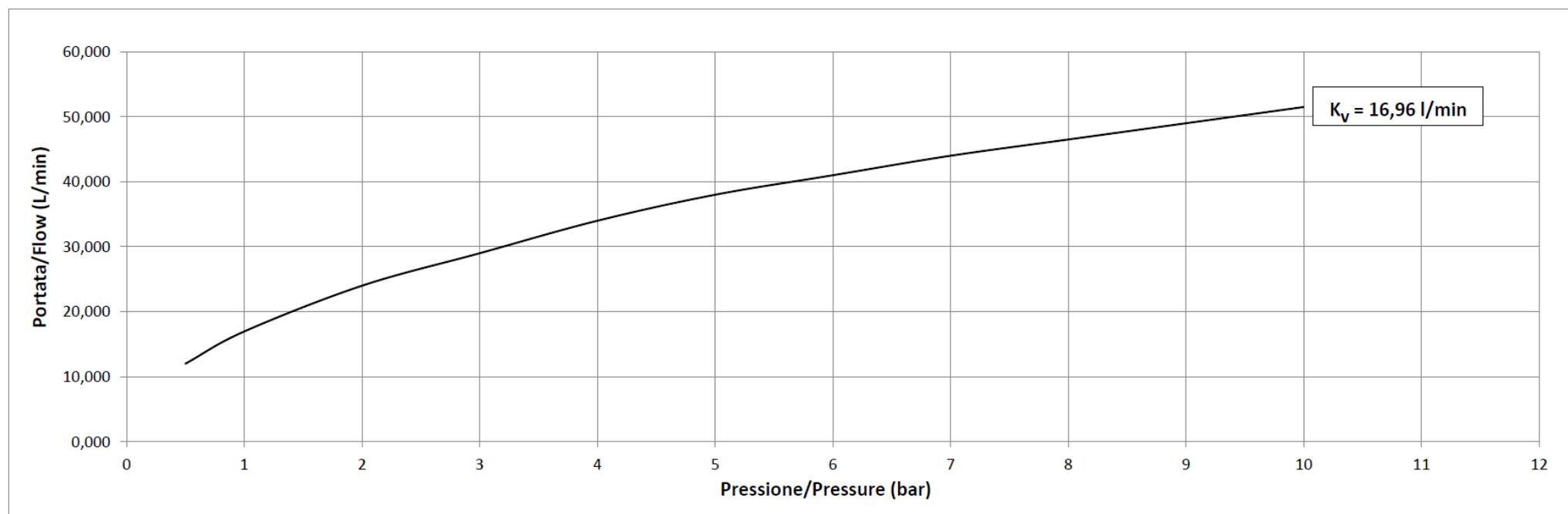
Rev.: 1

FAMIGLIA: R 153

Data: 17/12/2020

FLOW RATE

CURVE DI PORTATA





TECHNICAL DATASHEET

SCHEDA TECNICA

Cod.: R 153

FAMILY NAME: R 153

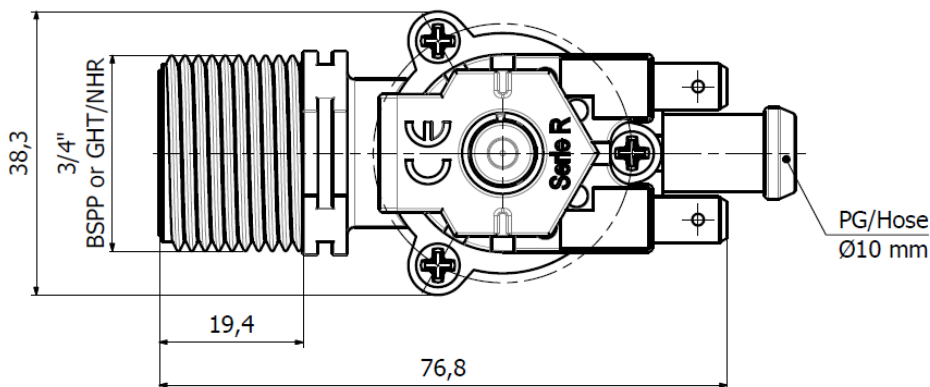
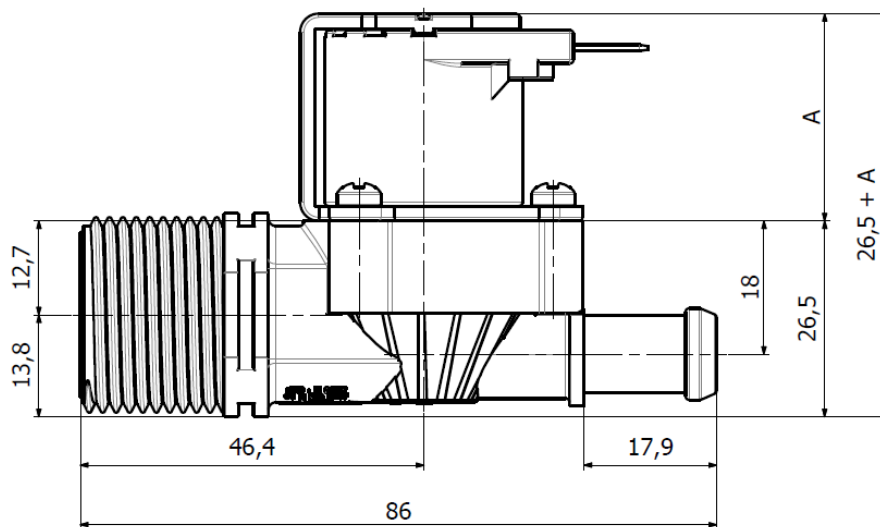
Rev.: 1

FAMIGLIA: R 153

Data: 17/12/2020

DIMENSIONAL DRAWING

DISEGNO DIMENSIONALE



Dimension A (mm)	
Normalmente chiusa con faston Normally closed with faston	28
Normalmente chiusa con cavi Normally closed with cable	29,2
Normalmente aperta Normally open	47,2
Bistabile Latching	38,3